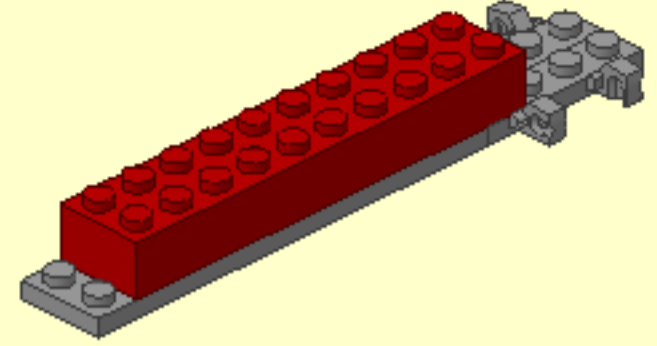
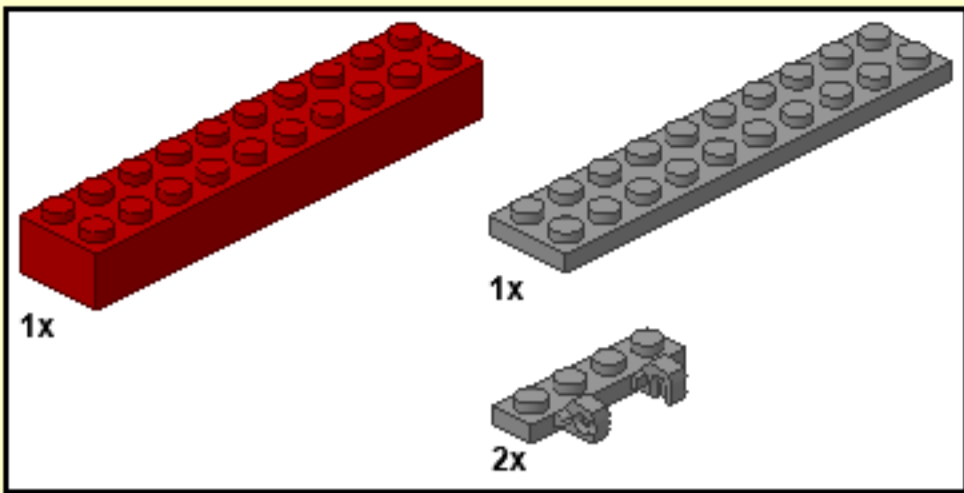
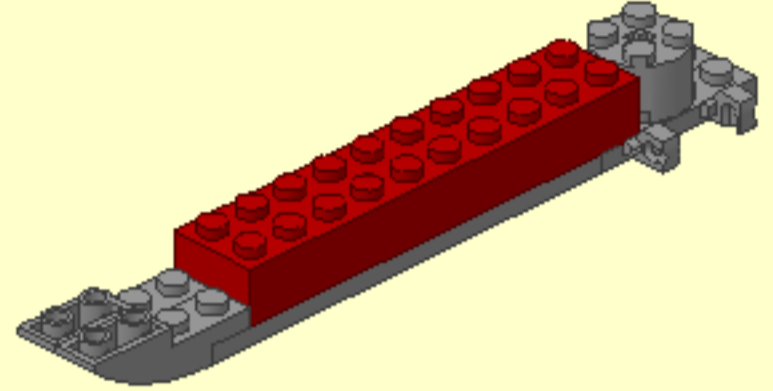
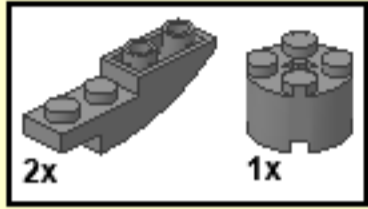


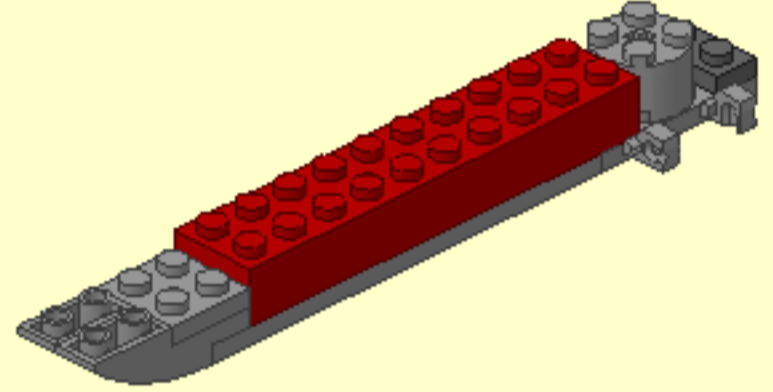
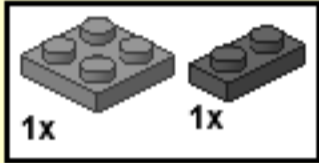
1



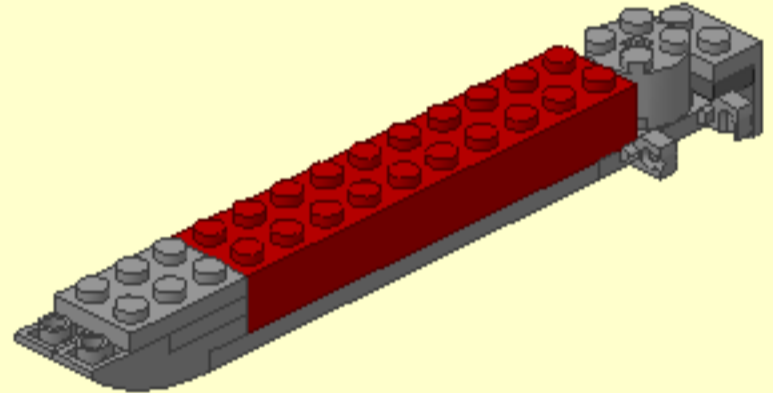
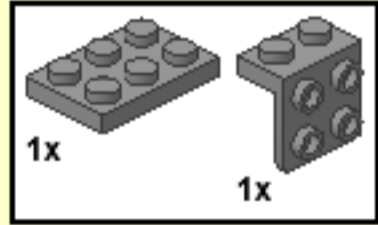
2



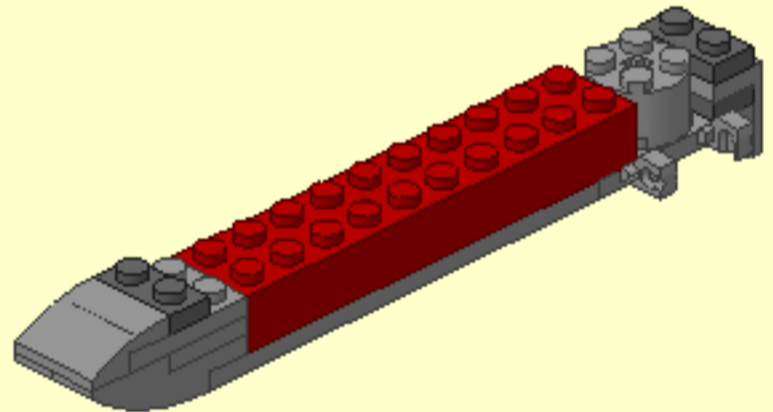
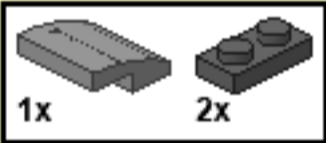
3



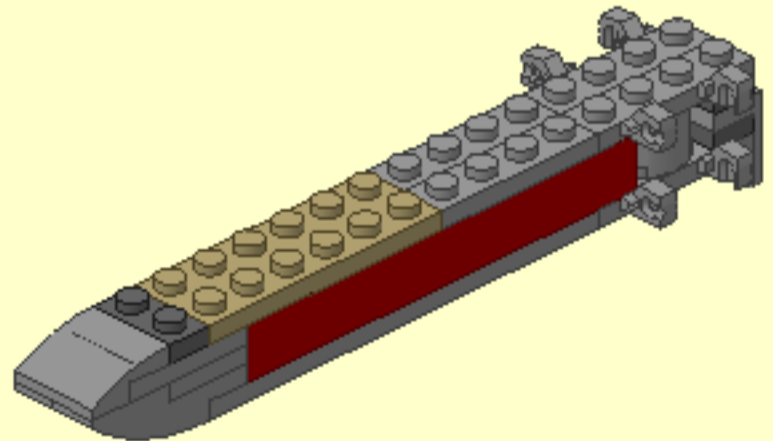
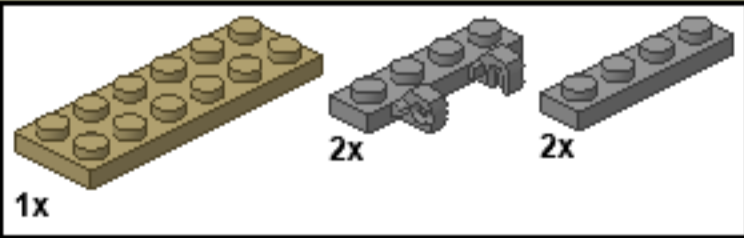
4



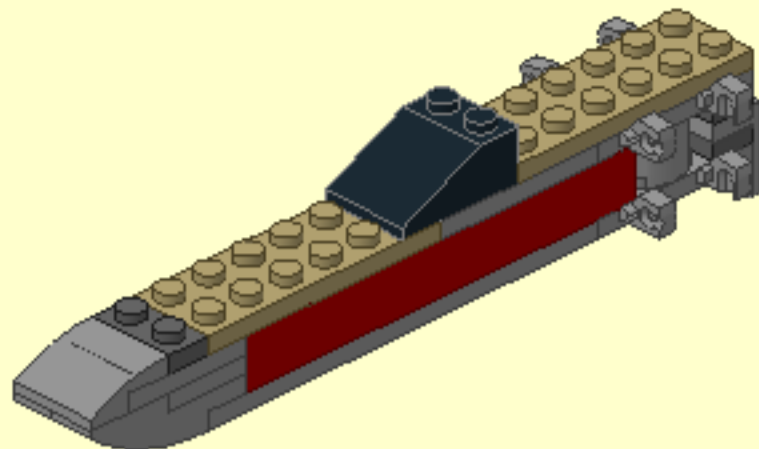
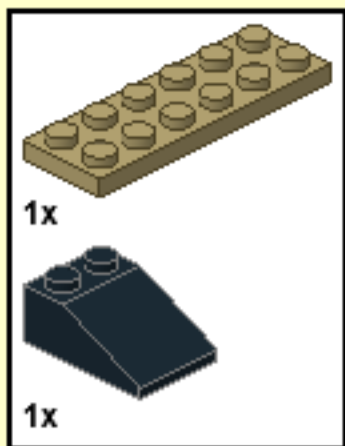
5



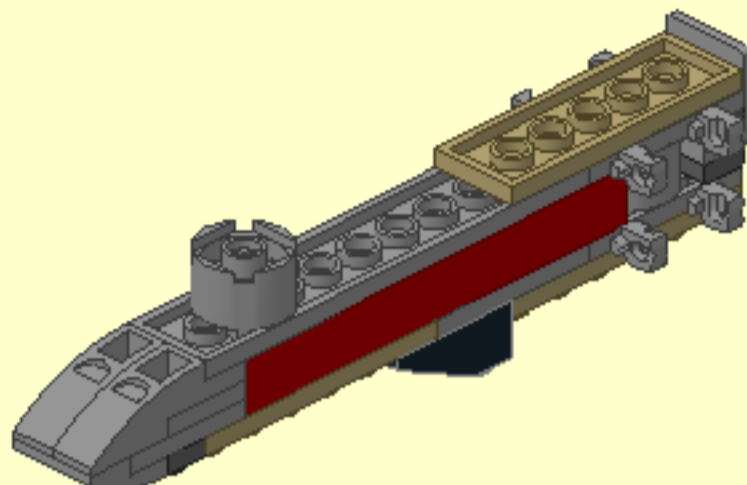
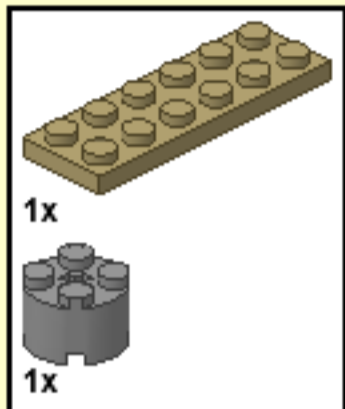
6



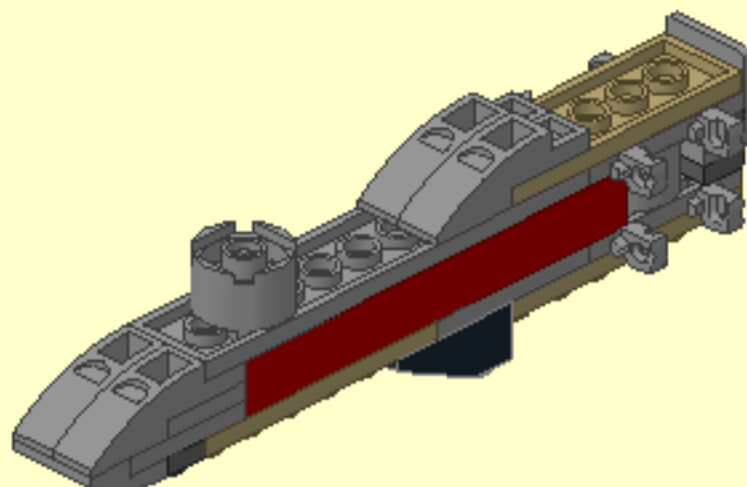
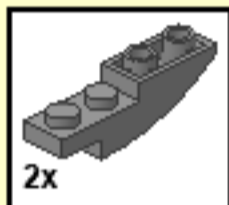
7



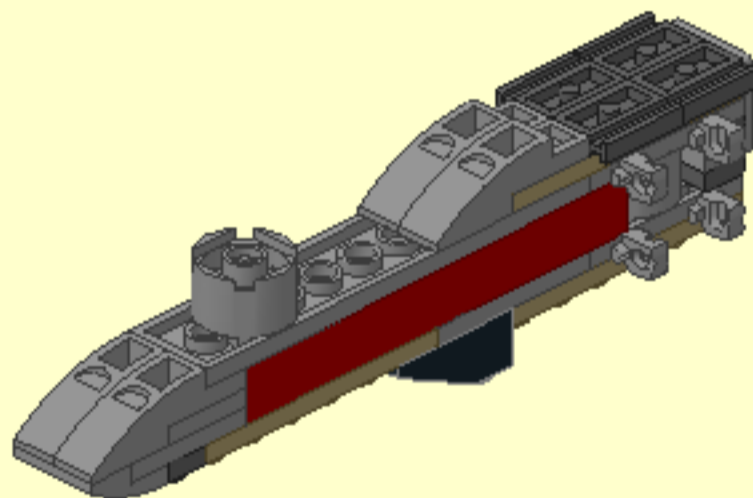
8



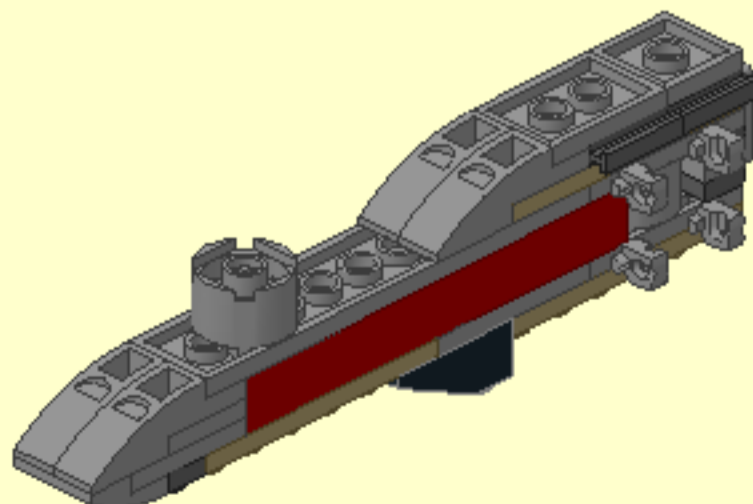
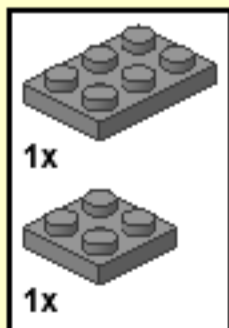
9



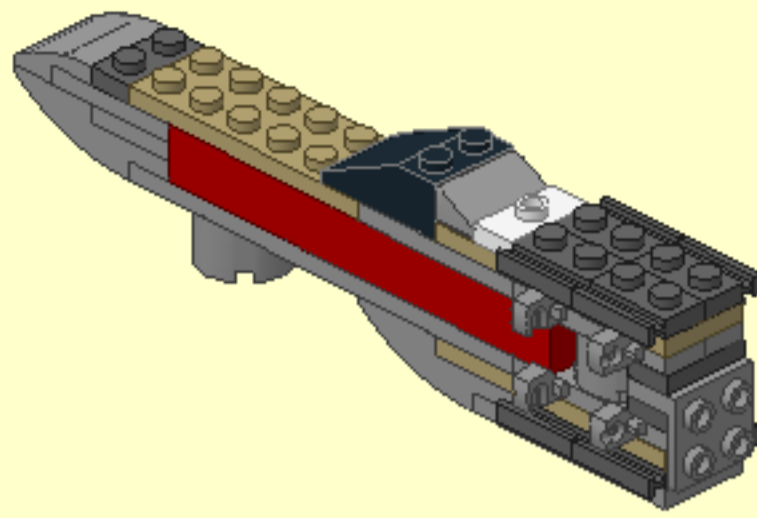
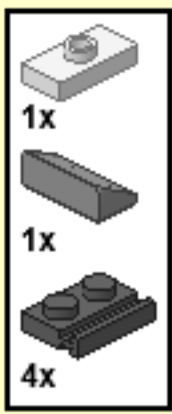
10



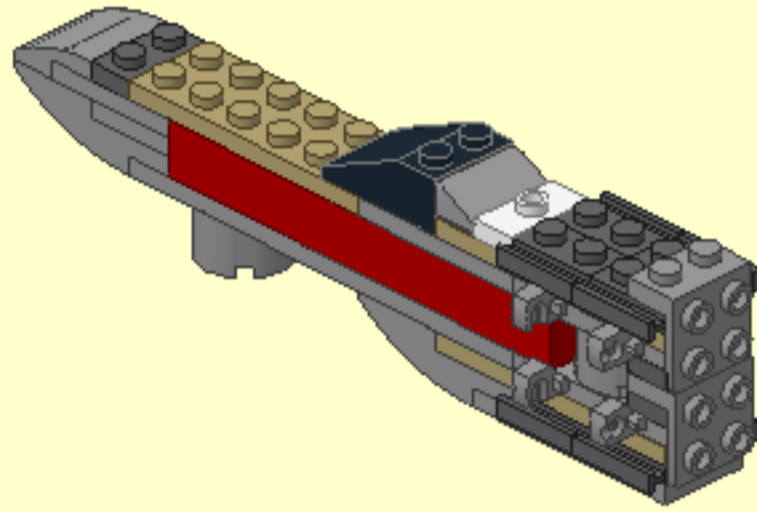
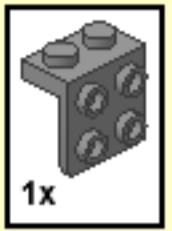
11



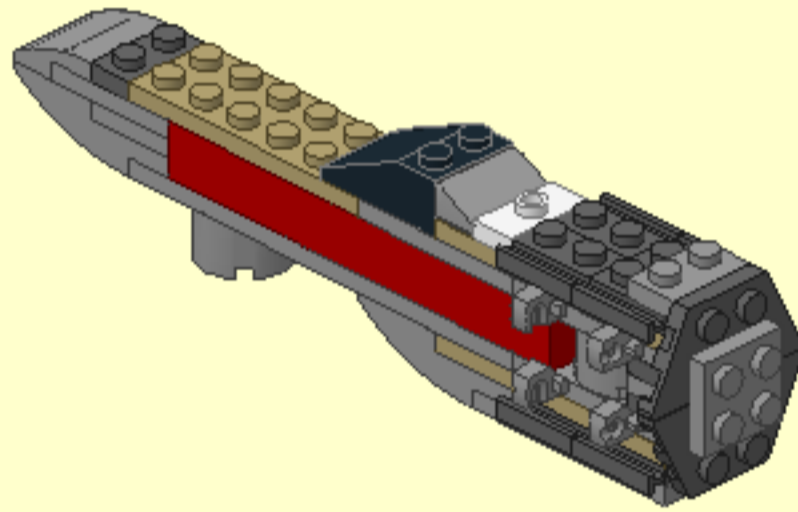
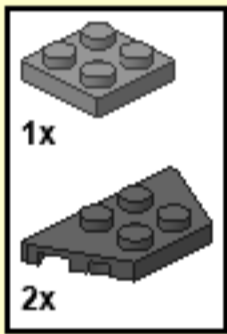
12



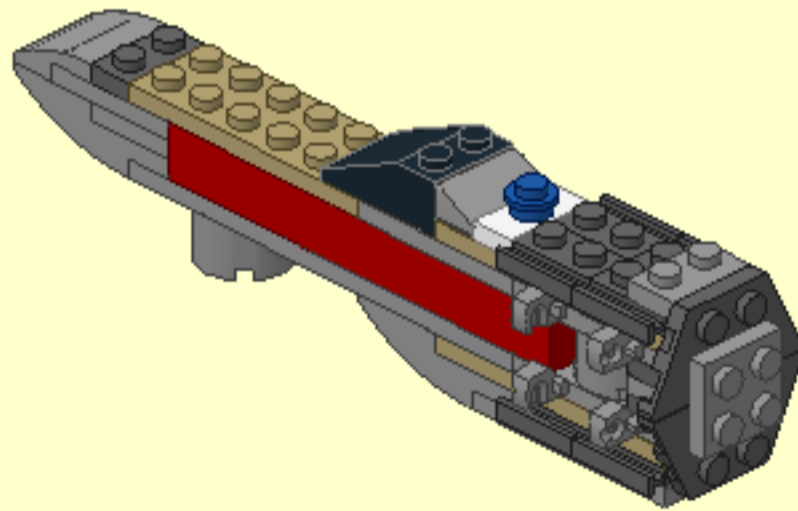
13

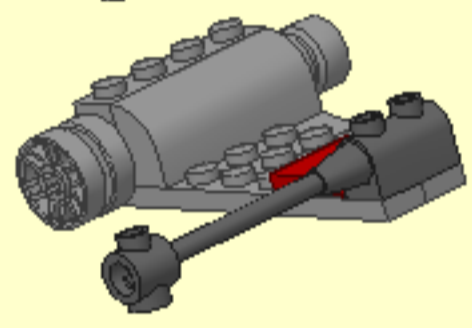
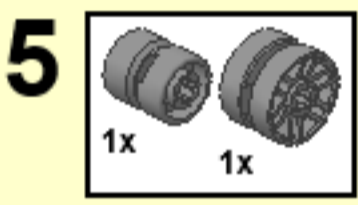
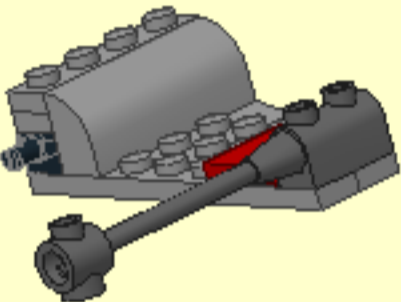
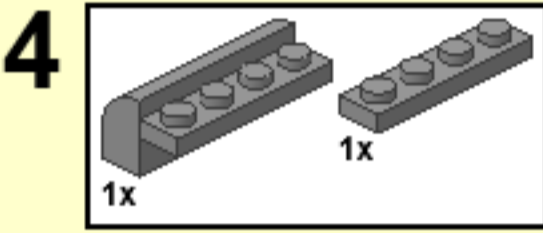
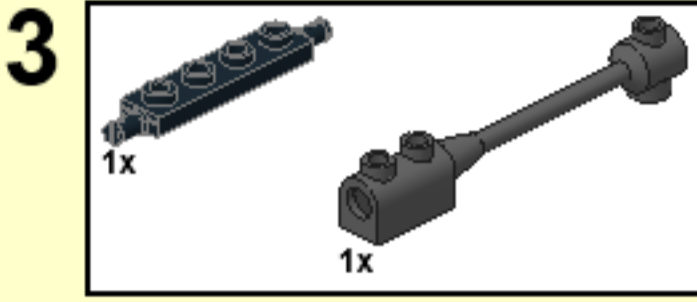
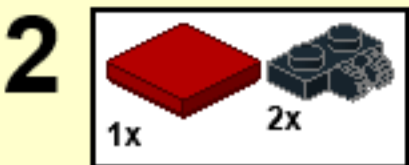
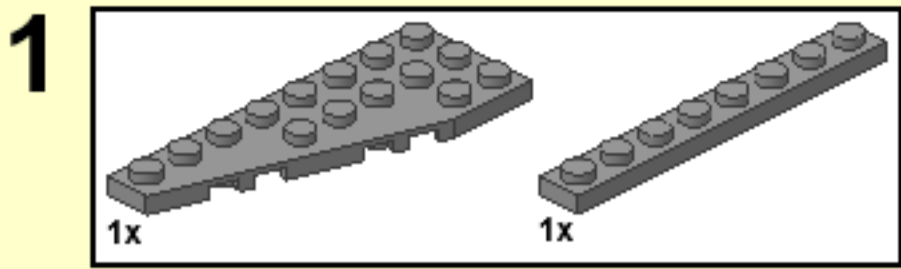


14

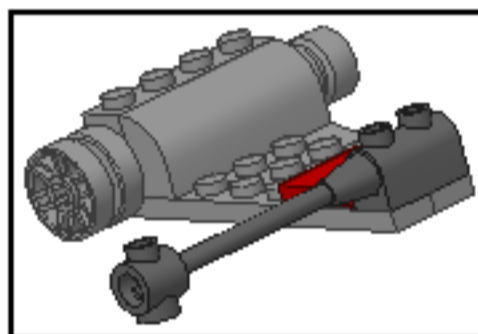
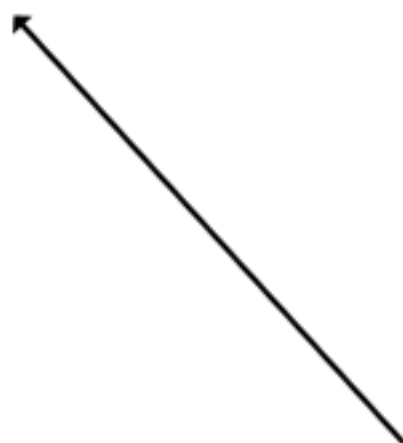
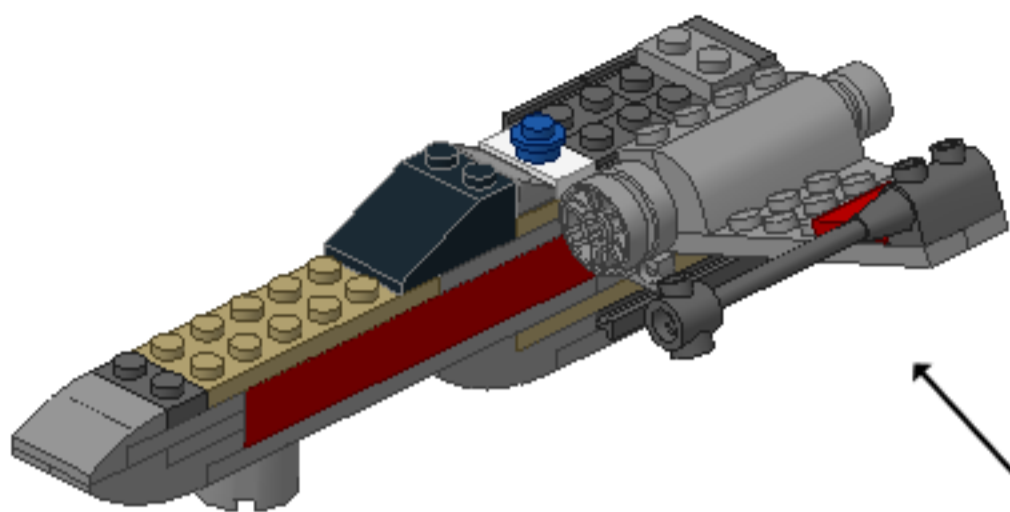


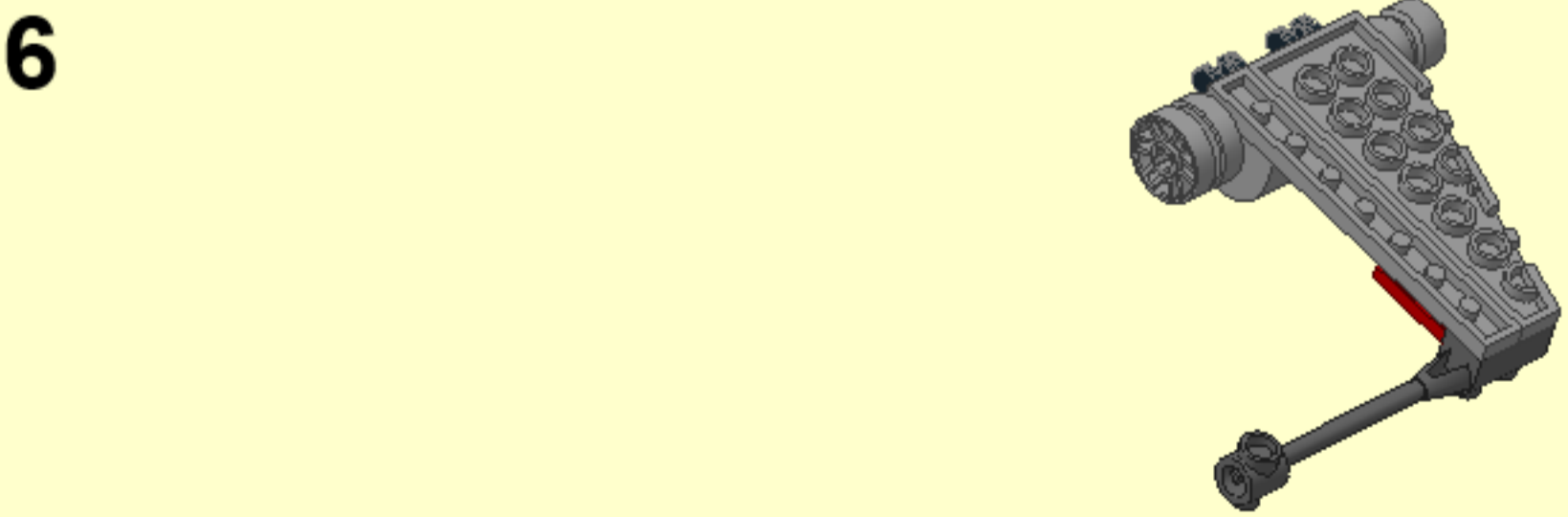
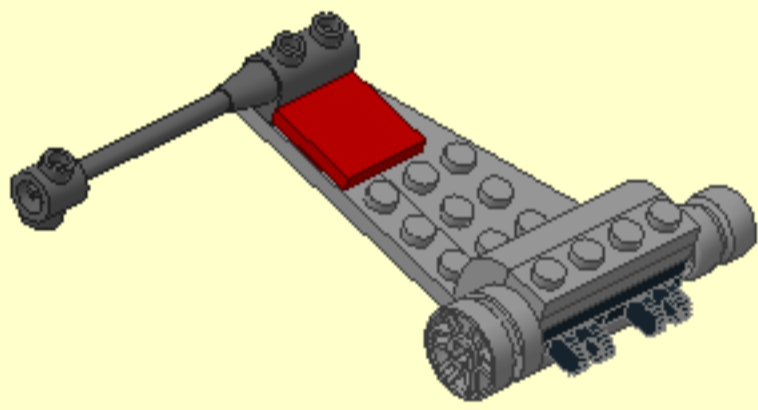
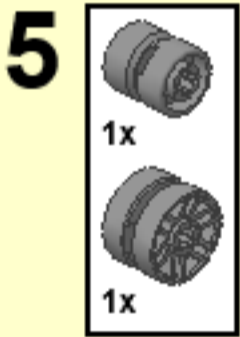
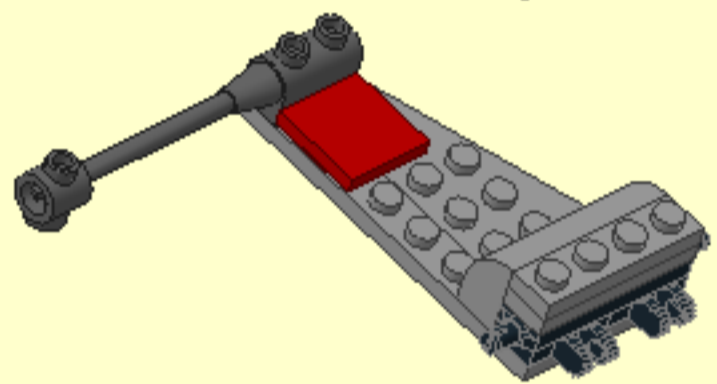
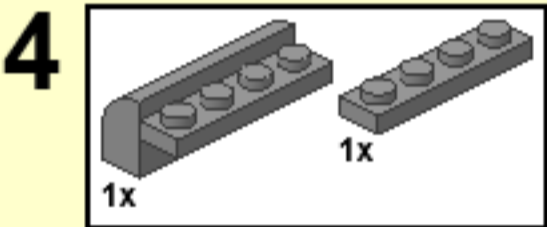
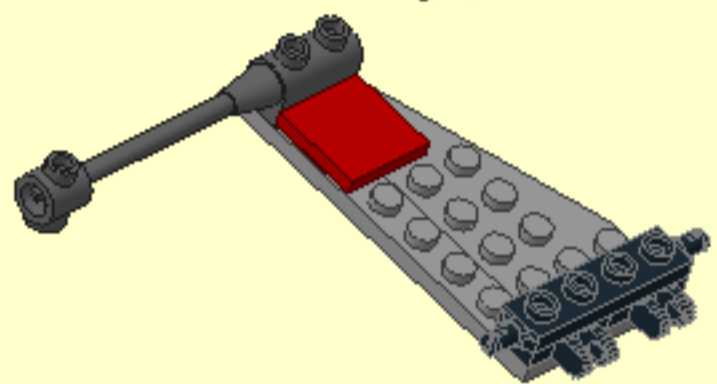
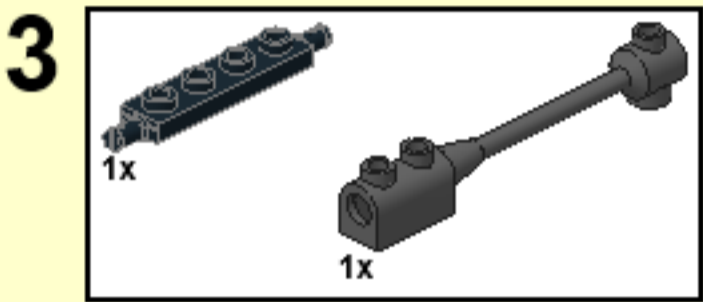
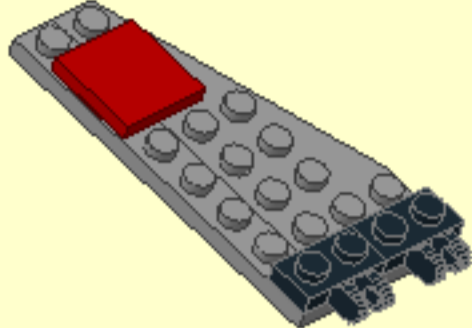
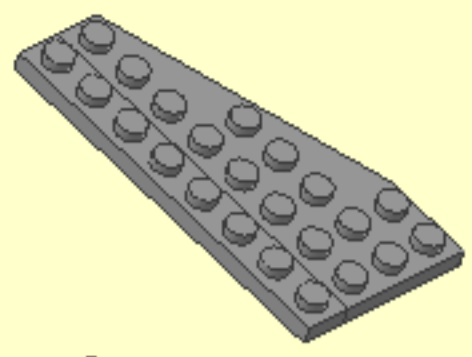
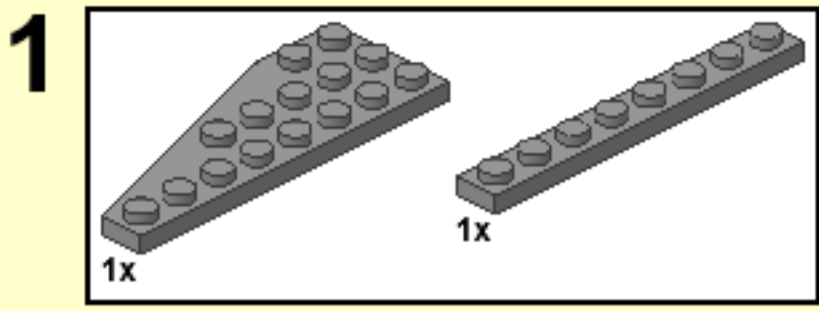
15



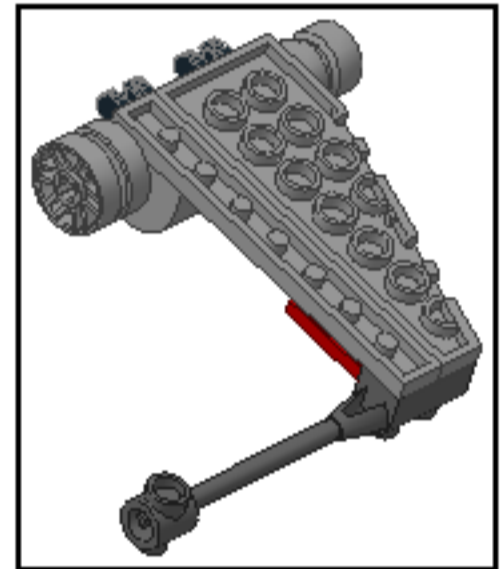
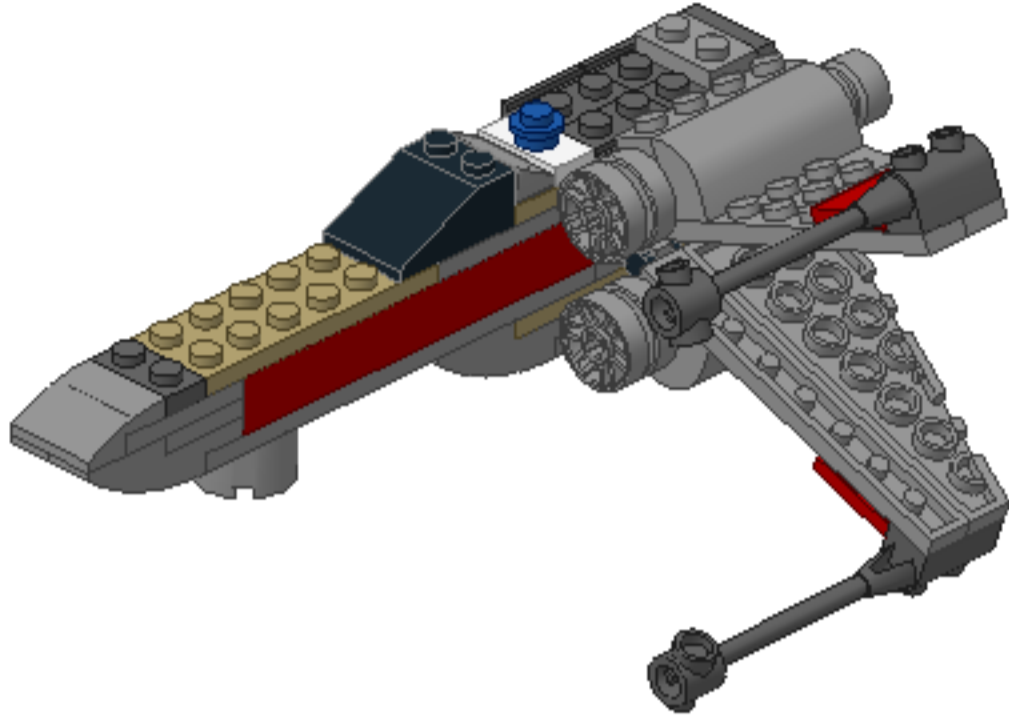


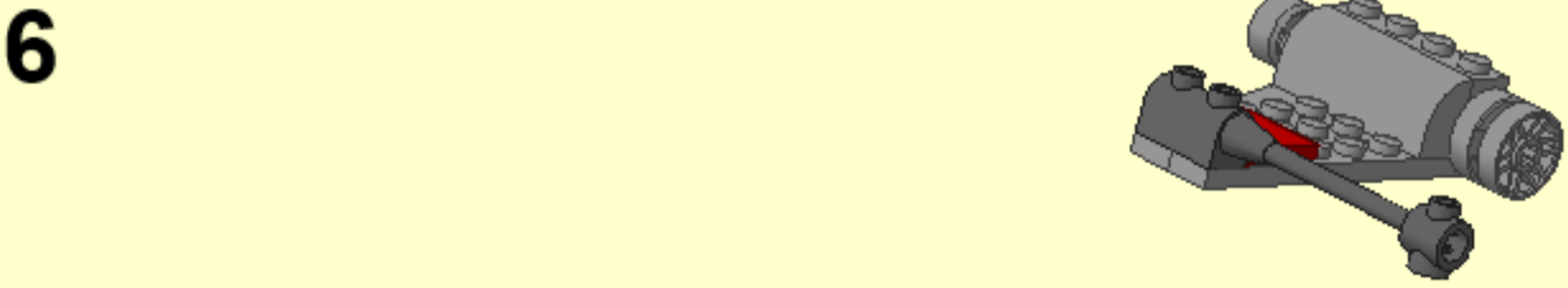
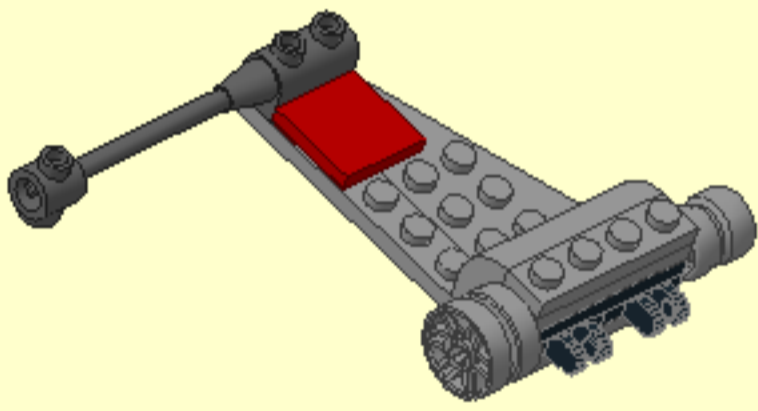
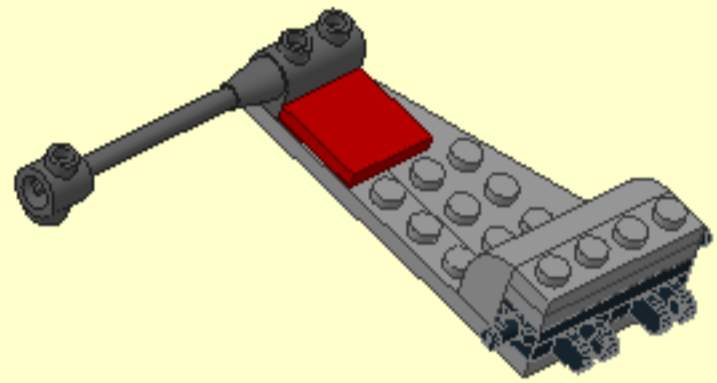
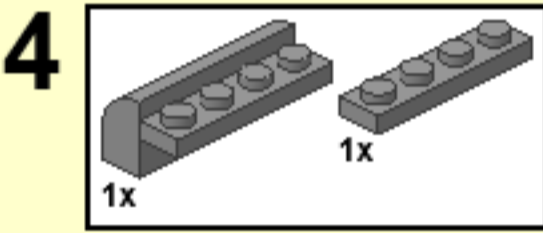
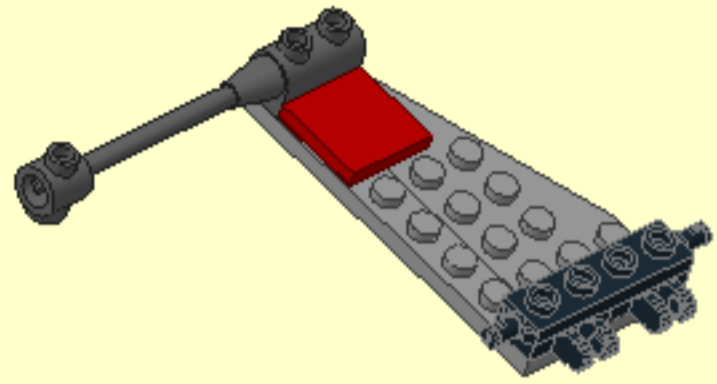
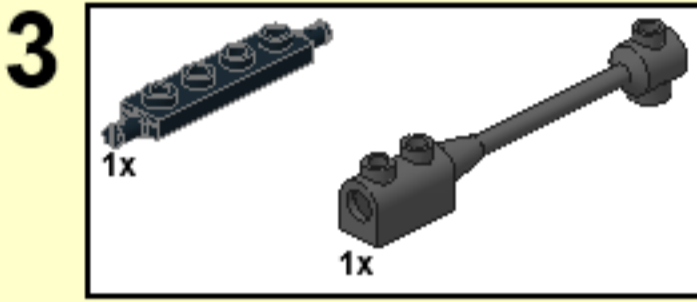
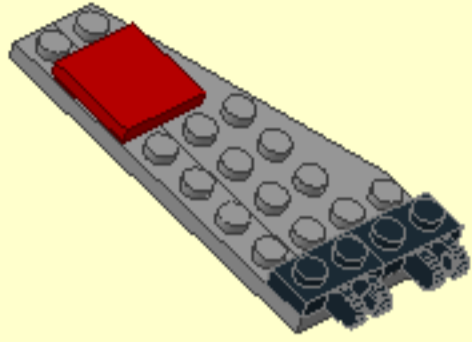
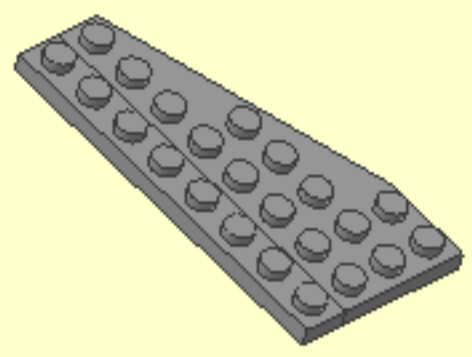
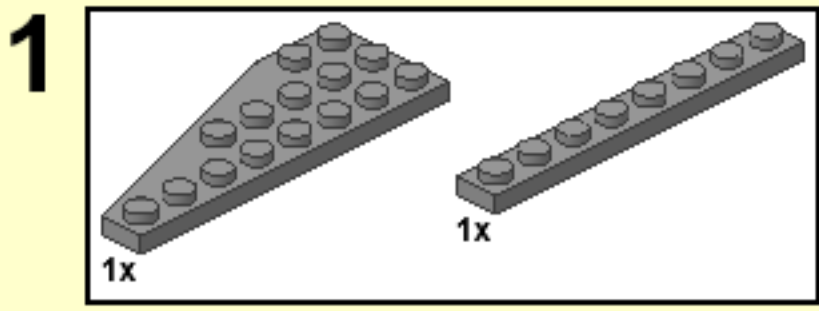
2



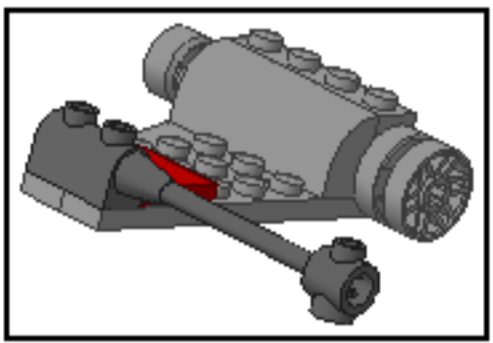
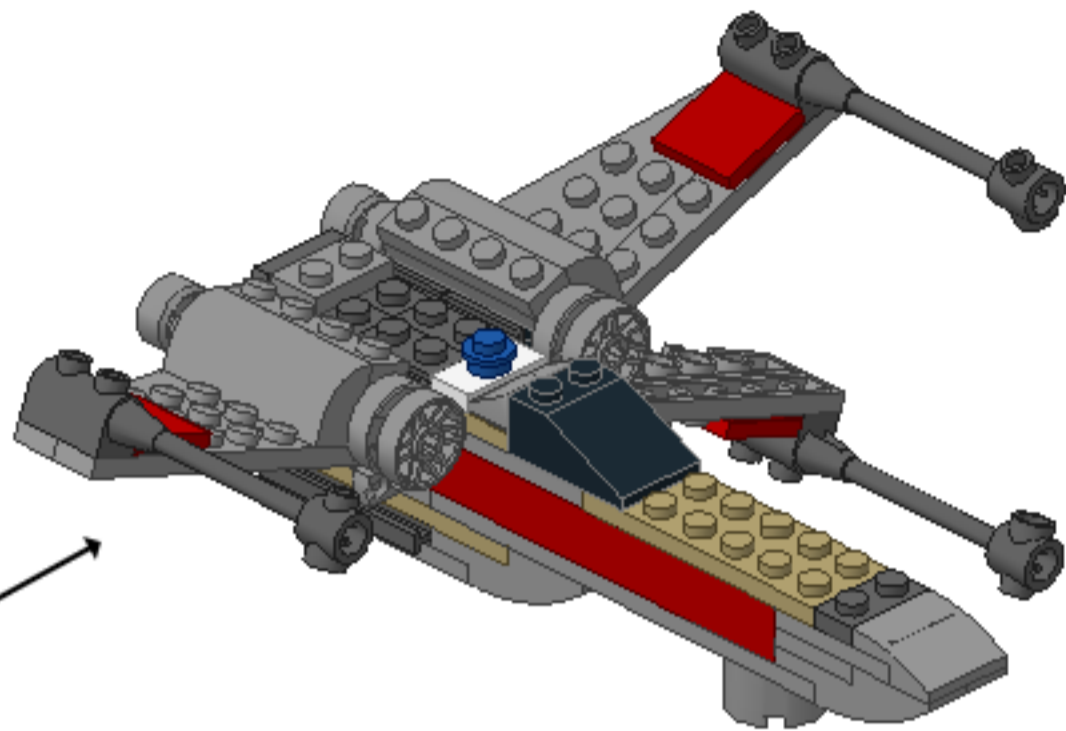


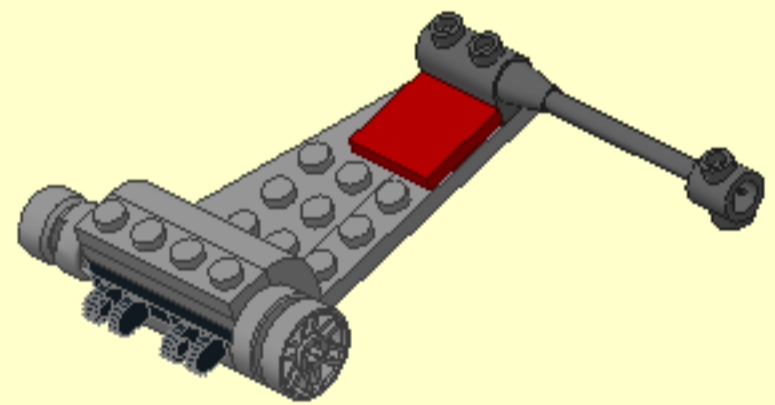
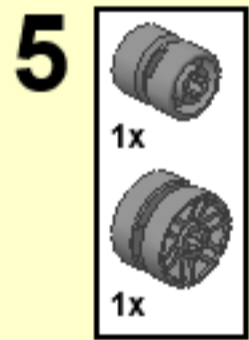
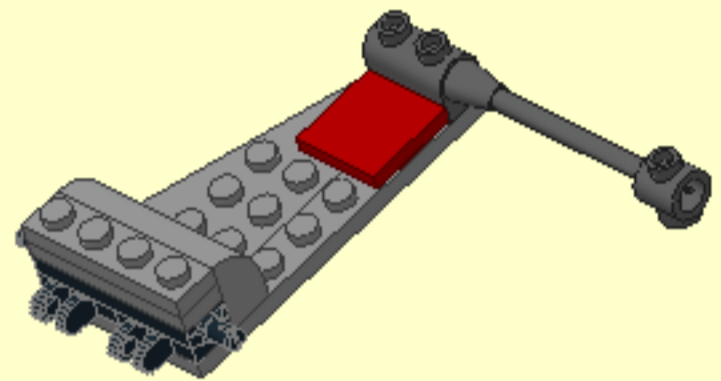
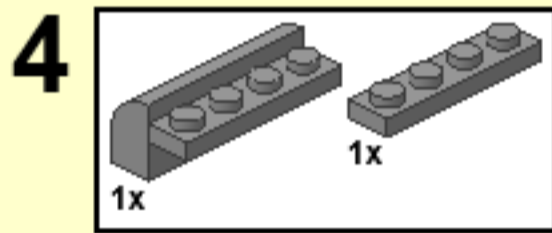
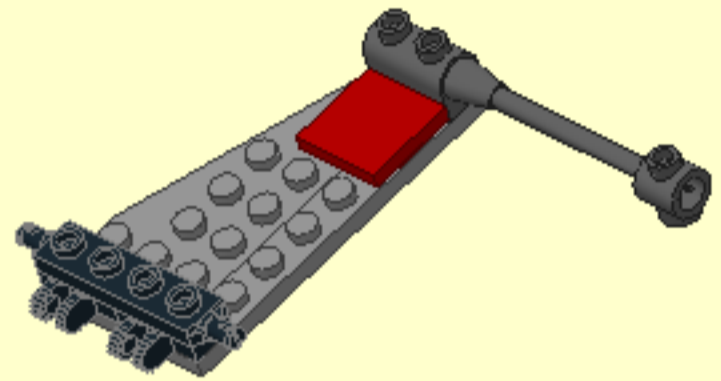
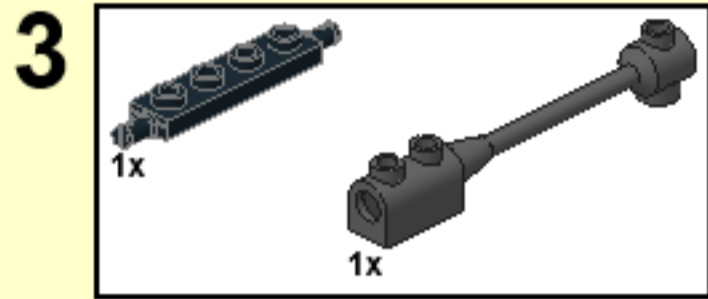
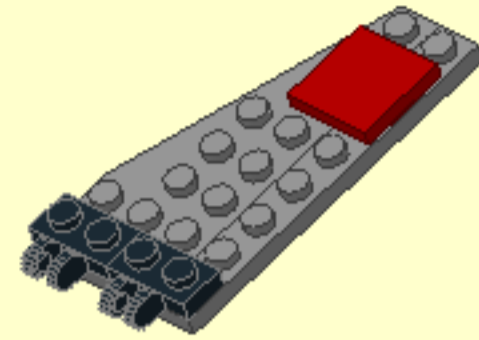
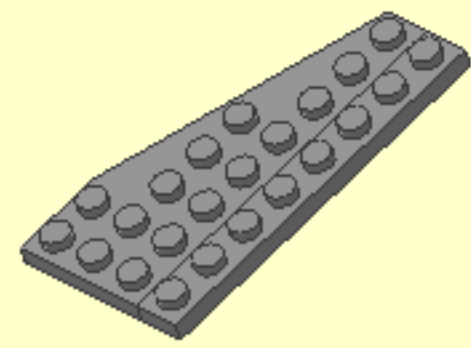
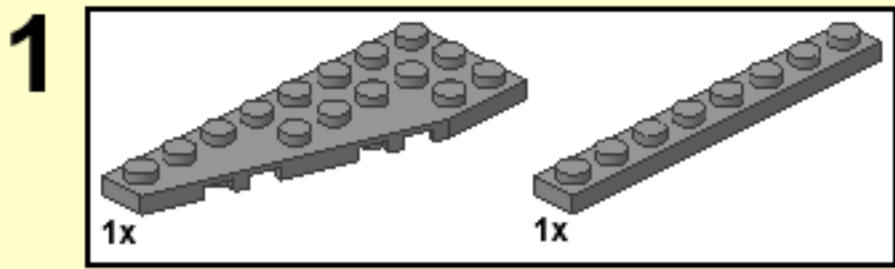
3



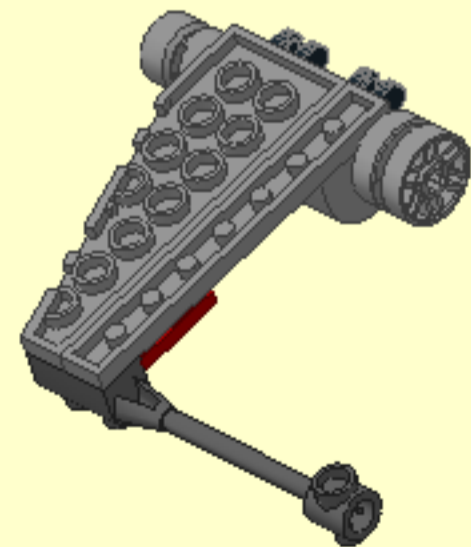


4





6



5

